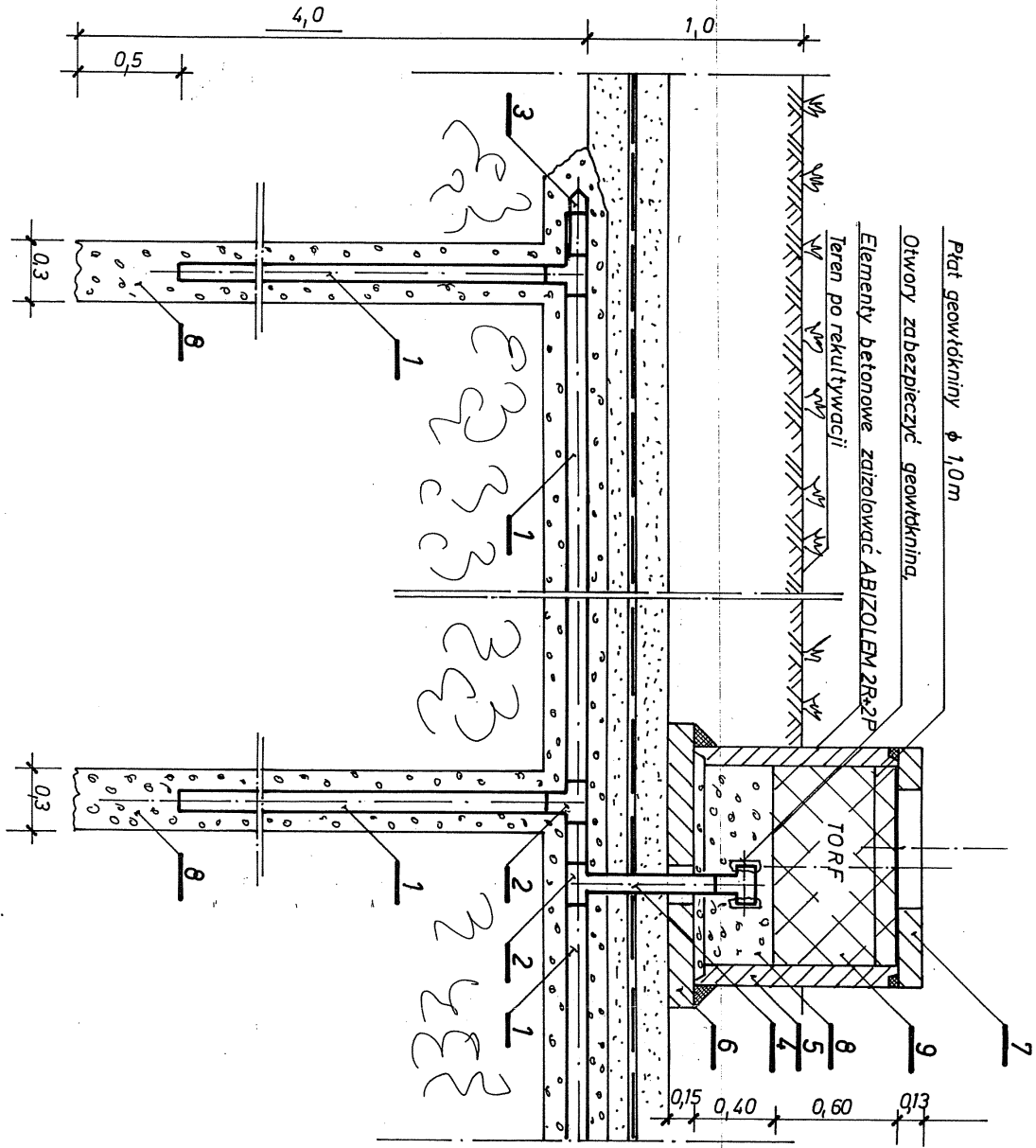


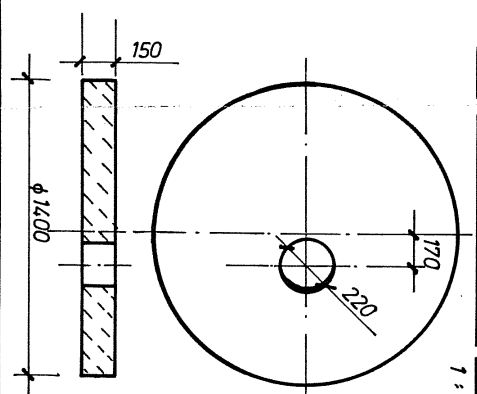
Zebrawie i wyprowadzenie gazu
studnie W1, W2, W3

1 : 25



Płyta denna - poz 6

1 : 25



Roz.	Wyszczególnienie	Ilość m/szt.	Materiał	Nr normy lub katalog
9	Torf	1,5 m ³	torf	
8	Żwir 8/32			
7	Płyta pokrywowa PP 120/60	3	żelbet	KB1-38.4.3. (1) 81
6	Płyta denna φ 1400	3	beton B 20	wg rys.
5	Kręgi betonowe K100/100	3	beton	WAVIN
4	Rura pełna φ 90	2,10m	PVC	3066172220
3	Zastępka φ 80	11	PVC	WAVIN 3268555300
2	Trójnik 90	18 19	PVC	WAVIN 3268575330
1	Rura drenarska z otworami specjal. φ 80 mm	467,5	PVC	WAVIN 3268107340

B.U.T. EKOTEST s.c. 44-100 Gliwice, ul. Sienkiewicza 10

PROJEKT BUDOWLANO-WYKONAWCZY ZABEZPIECZENIA SKŁADOWISKA W MIEJSCOWOŚCI MIĘDZYWODZIE gm. DZIWNOŃ

Projektował	mgr inż. E. SNOPOKOWSKA UPR NR 11286, EK-VI-721010561/92	Format A4	Nr rejestru:	10/98	Nr rys	PBW-08
Sprawił	mgr inż. JAN FLAKOWSKI UPR NR 868 / 76, 32696, OS-IV-721010358/86	2				
Data	07.1999	Skala:	1 : 25			

Odgazowanie
- szczegóły