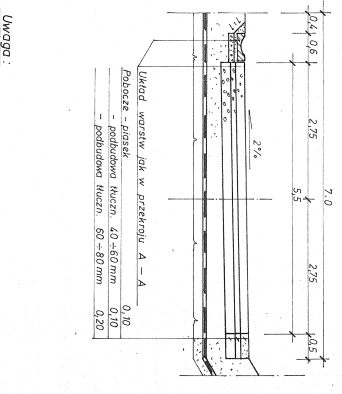
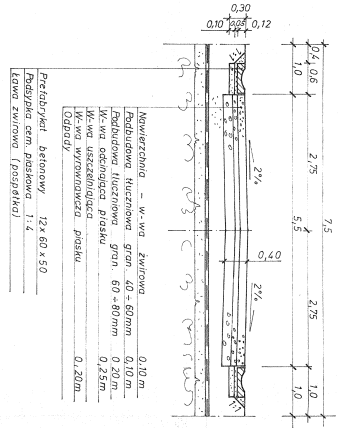
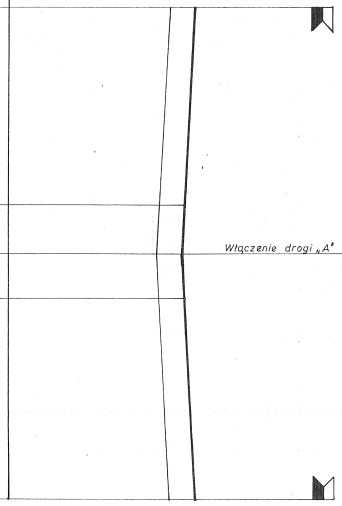
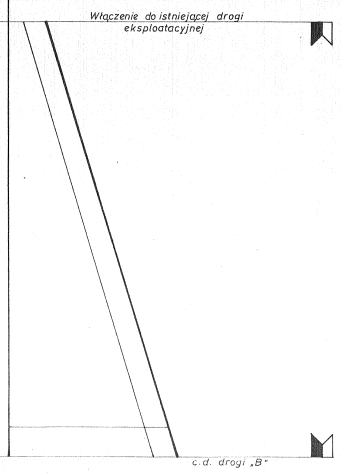


Druga technologiczna „A”

Druga technologiczna „B”

Rzeczony poziomowy 0,00 m n.p.m.	
A Rzędne niwelety	1,50
B Rzędne terenu po niwelacji	1,50
C Elementy niwelety	5,50
D Trasa	5,80
E Odległości	0,00

P.L. 0,00 m n.p.m.	
A	7,50
B	6,50
C	6,30
D	59,0
E	100,0



UWAGI:
Niezgodnywać kuzenie z rys. nr PBW-06

B.U.T. EKOTEST s.c. 44-100 Gliwice, ul. Sienkiewicza 10
PROJEKT BUDOWLANO-WYKONAWCZY ZABEZPIECZENIA ŚCISŁAWOWSKA
W MIEJSCOWOŚCI MIĘDZYWODZIE gm. DZIWÓW

Projektant: **MIŁOŚĆA KOSIŃSKA**
Opiekun techniczny: **JAN PAWEŁ KOSIŃSKI**
Opis: 1:100/500

Wzrost: 1:100/500

Skala: 1:100/500

Drogi technologiczne - profile i przekroje

Strona: 5

1048

PBW-07