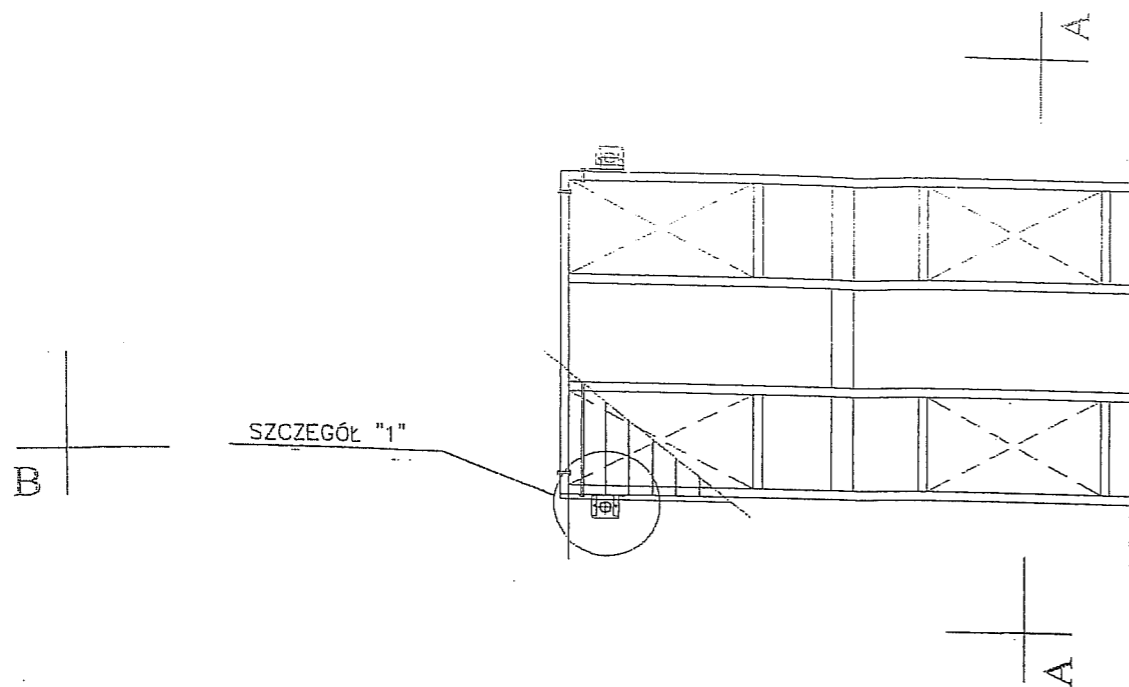
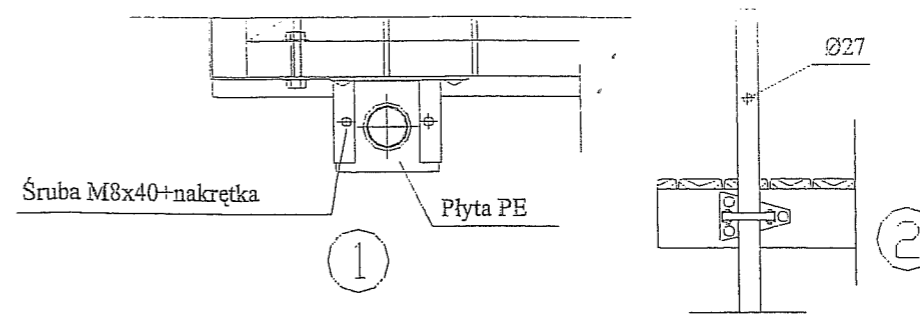


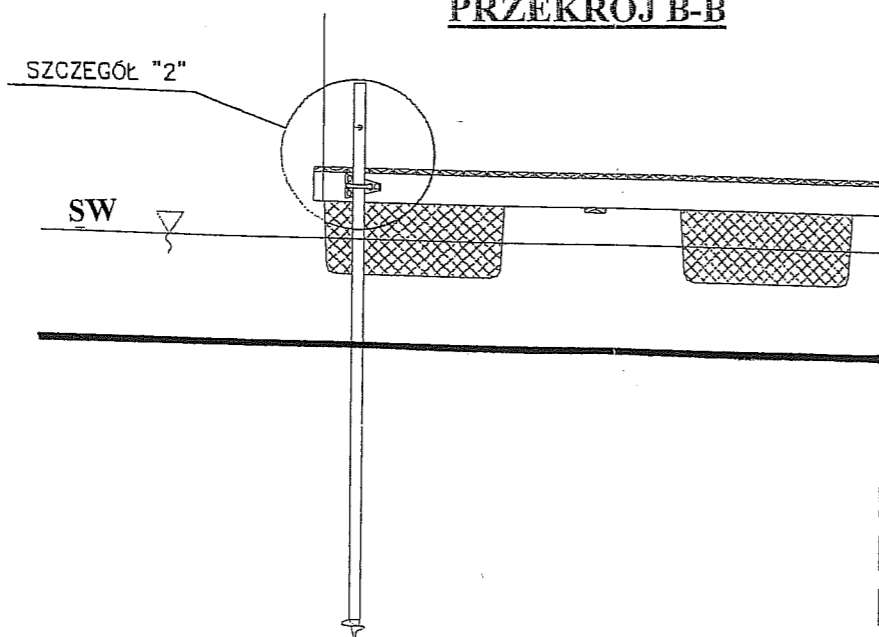
RZUT POZIOMY



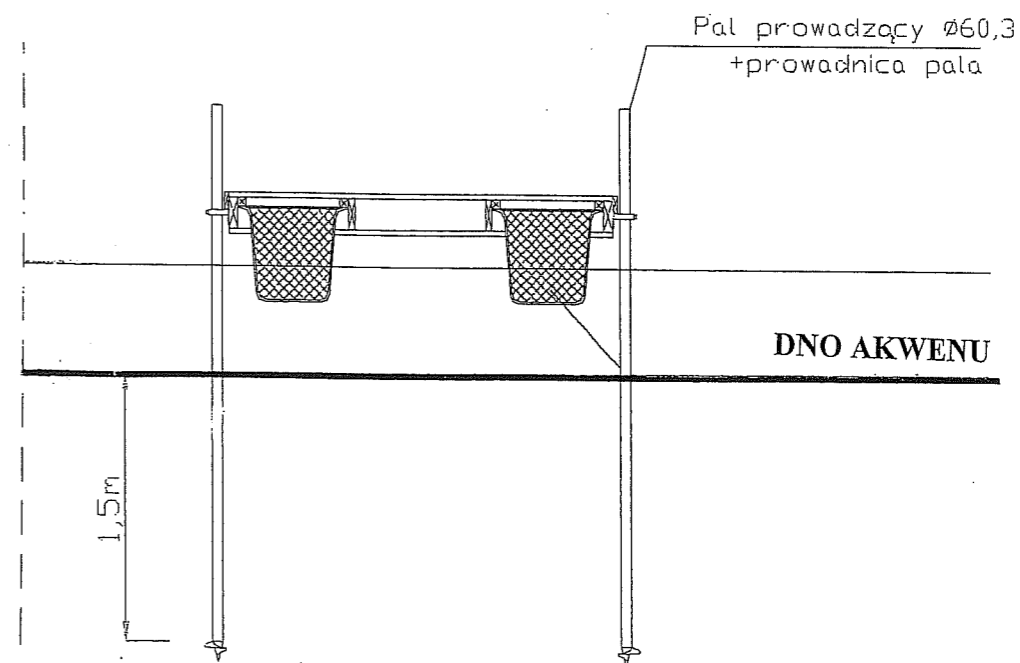
SZCZEGÓŁY



PRZEKRÓJ B-B



PRZEKRÓJ A-A



OPRACOWALI	Upr.bud. Nr 132/Sz/76 spec. techn. konstr.-inż. w zakresie budowli hydrotechn.	<i>[Signature]</i>	NAZWA PROJEKTU		
	mgr. inż. Agnieszka Dynia		PROJEKT BUDOWLANY BUDOWA POMOSTU PŁYWAJĄCEGO DLA JEDNOSTEK PŁYWAJĄCYCH W DZIWNÓWKU NA JEZIORZE WRZOSOWSKIM		
SPRAWDZIŁ	mgr. inż. Bronisław Gaziński upr. nr 4692/61 projekty (plany) konstr. i instal.	<i>[Signature]</i>	NAZWA RYSUNKU		
PODZIAŁKA	IMIĘ I NAZWISKO	PODPIS	Rysunek schematyczny przedstawiający przekrój poprzeczny i podłużny przez ponton zamocowany do pali kotwiących wraz z szczegółem przewodnicy pala		
-	Bimor	BIURO PROJEKTÓW B.P.B.M. "Bimor" Sp. z o.o. 70-382 Szczecin, ul. Jagiellońska 67/68	DATA grudzień 2009	NR PROJEKTU B-717	NR RYS. 4