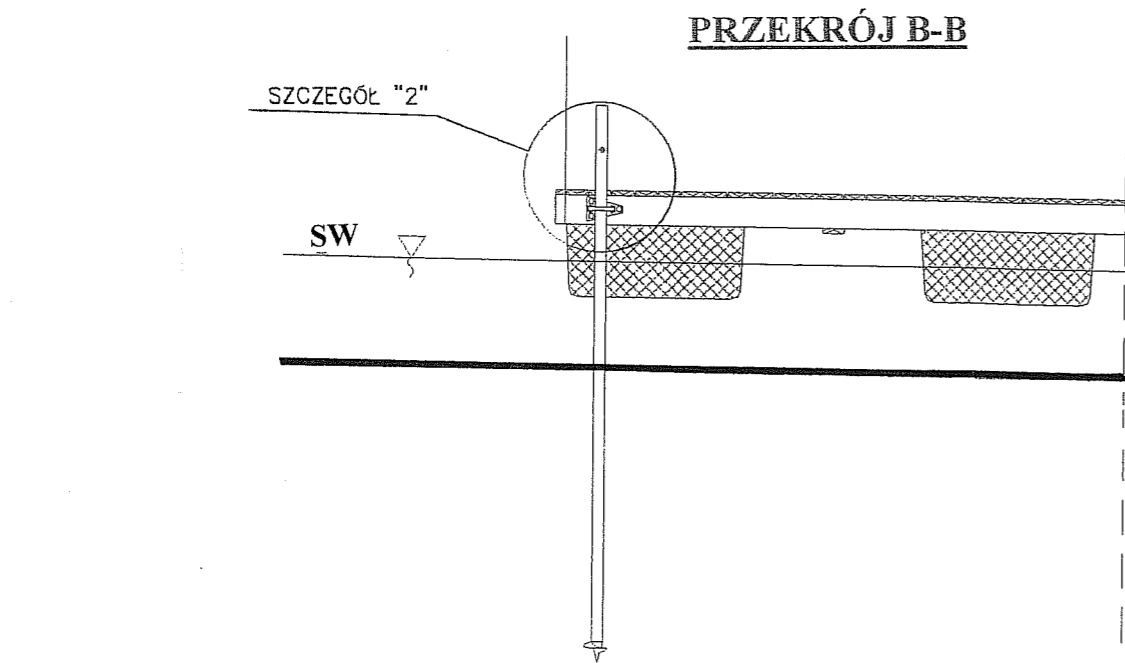
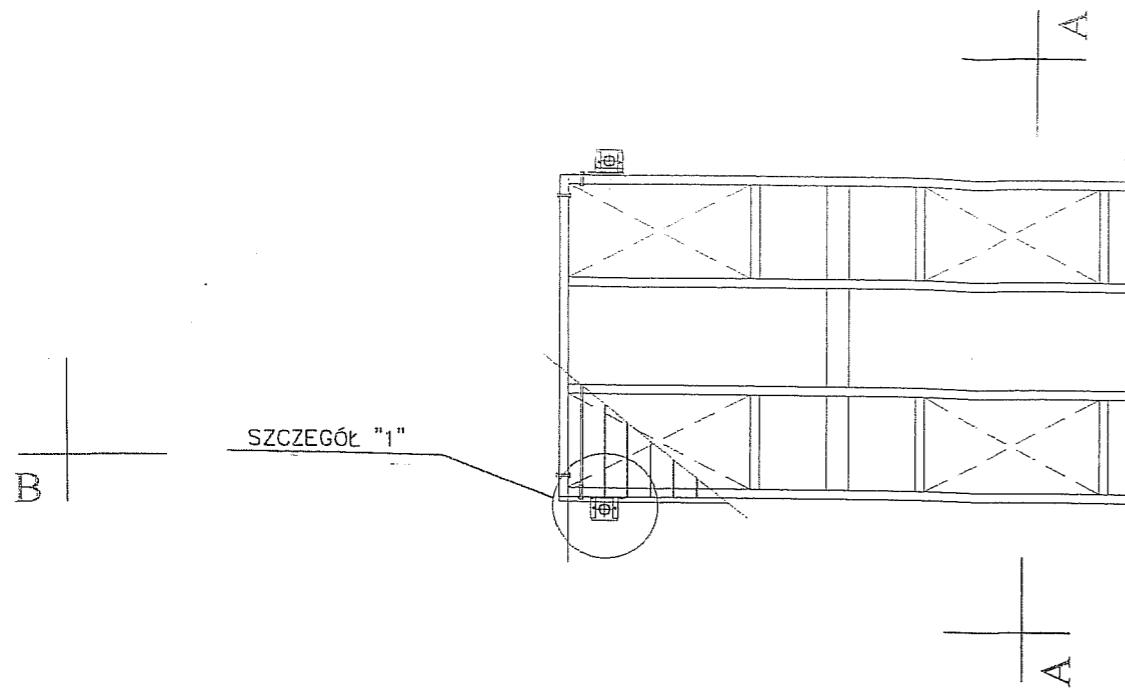
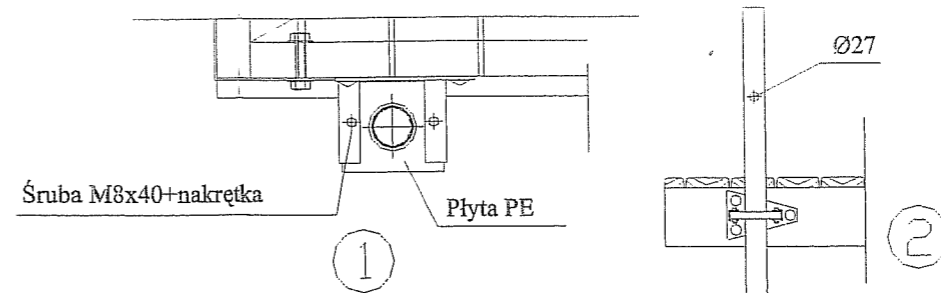


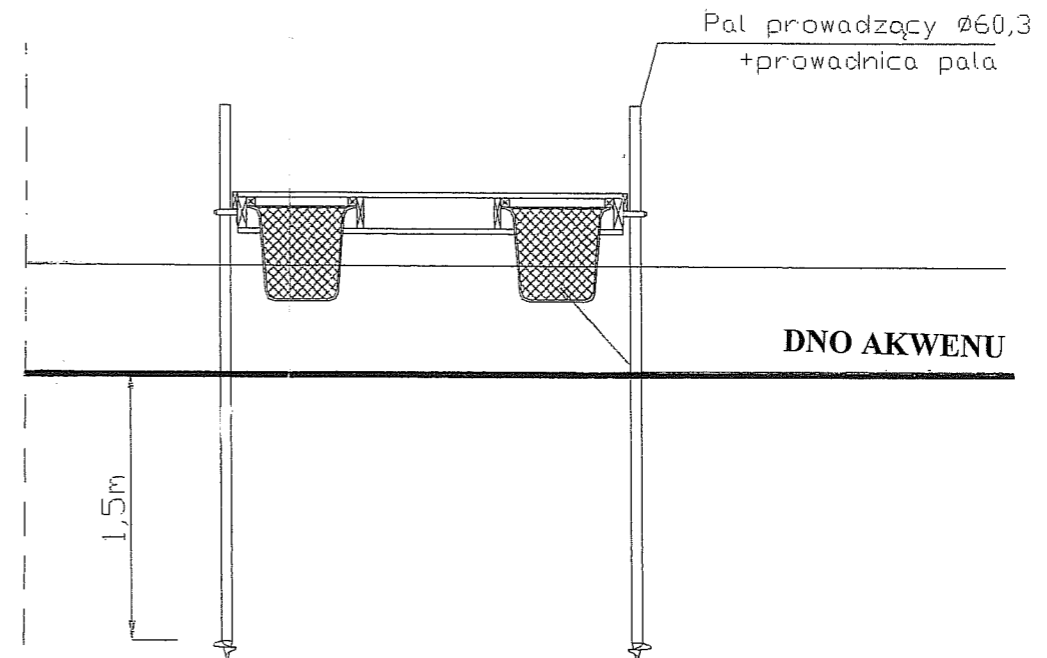
RZUT POZIOMY



SZCZEGÓŁY



PRZEKRÓJ A-A



OPRACOWALI	mgr inż. Adam Szymański Upr.bud. Nr 132/Sz/76 spec. techn. konstr.-inz. w zakresie budowl hydrotechn.		NAZWA PROJEKTU OPERAT WODNOPRAWNY BUDOWA POMOSTU PŁYWAJĄCEGO DLA JEDNOSTEK PŁYWAJĄCYCH W DZIWNÓWKU NA JEZIORZE WRZOSOWSKIM		
	mgr. inż. Agnieszka Dynia			NAZWA RYSUNKU Rysunek schematyczny przedstawiający przekrój poprzeczny i podłużny przez ponton zamocowany do pali kotwiących wraz z szczegółem prowadnicy pala	
PODZIAŁKA	IMIĘ I NAZWISKO	PODPIS			
		BIURO PROJEKTÓW B.P.B.M. "Bimor" Sp. z o.o. 70-382 Szczecin, ul. Jagiellońska 67/68	DATA wrzesień 2009	NR PROJEKTU B-721	NR RYS. 4