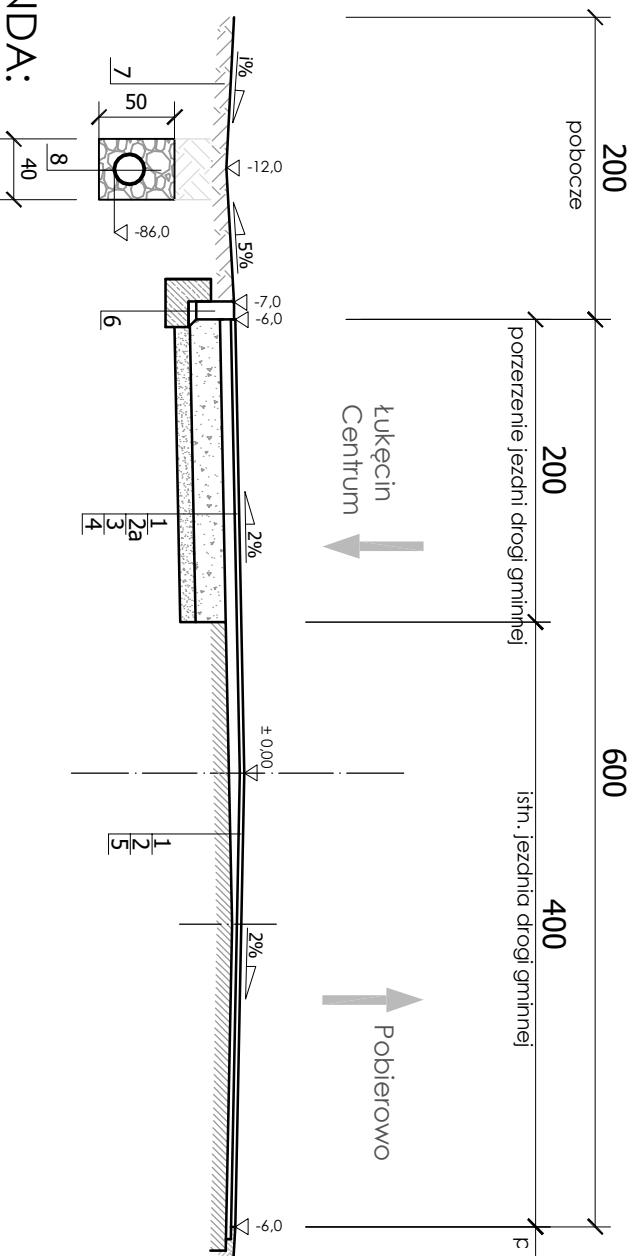


# PRZEKRÓJ KONSTRUKCYJNY (dodatkowy) - ul. Spacerowa w m. Łukęcin



## LEGENDA:

- 1 - 4cm - warstwa ścieralna AC 8S;
- 2 - warstwa wiążąca AC 16W - wyrównanie istniejącej nawierzchni bitumicznej;
- 2a - 4cm - warstwa wiążąca AC 16W - na poszerzeniu
- 3 - 20cm - warstwa podbudowy z kruszywa łamanego 0-31,5mm stabilizowanego mechanicznie;
- 4 - 15cm - warstwa odcinająco-odsączająca z piasku;
- 5 - istniejąca konstrukcja drogi gminnej;
- 6 - opornik betonowy 12x25x100cm na tawie betonowej z oporem (C12/15);
- 7 - pobocze gruntowe obsiane trawą (grunt urodzajny gr. min 5cm);
- 8 - rura drenarska  $\varnothing$  200 z filtrem z geowłókniny o gramaturze 90g/m<sup>2</sup> wg szczegółu

## PROJEKT BUDOWY DRÓG ORGANIZAC.

Nazwa:	Pr
Tytuł rysunku:	Przekrój konstr
Projektował:	dodl
Opracował:	mgr inż. Ernest Kl inż. Ryszard Liegmr