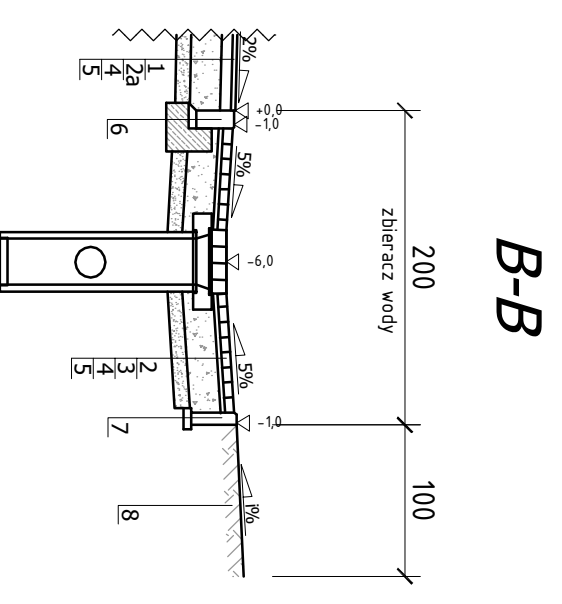
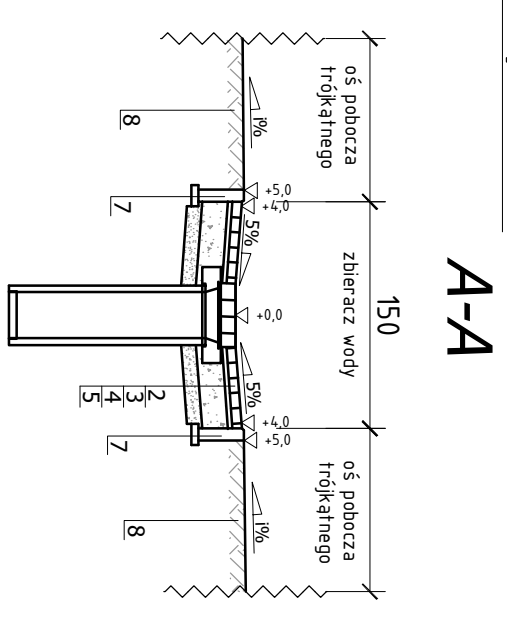
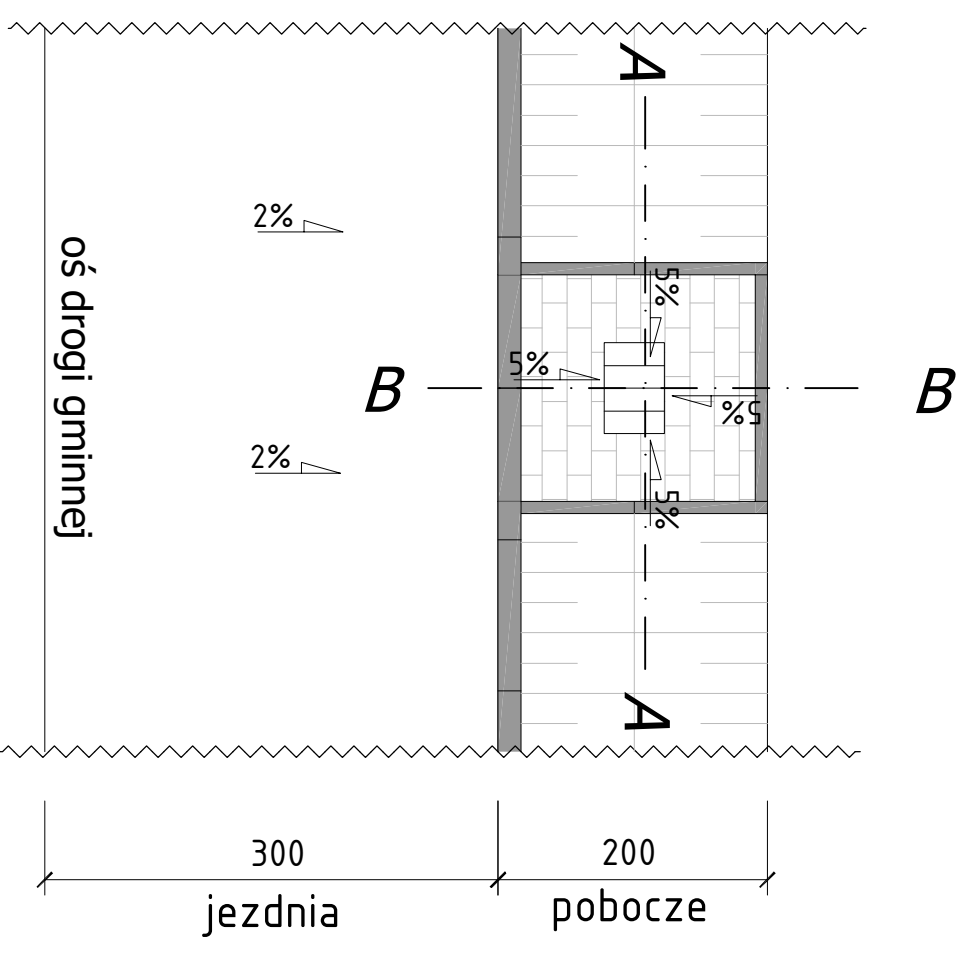


Szczegóły lokalizacji wpustów deszczowych w poboczu gruntowym str. L



LEGENDA:

- 1 - 4cm - warstwa ścieralna AC 8S;
- 2 - 6cm - warstwa ścieralna z kostki brukowej betonowej;
- 2a - 4cm - warstwa wiążąca AC 16W - na poszerzeniu
- 3 - 3cm - podsypka cementowa piaskowa 1:4
- 4 - 20cm - warstwa podbudowy z kruszywa łamanego 0-31,5mm stabilizowanego mechanicznie;
- 5 - 15cm - warstwa oddinająco-odsączająca z piasku;
- 6 - opornik betonowy 12x25x100cm na tawie betonowej z oporem (C12/15);
- 7 - obrzeże betonowe 8x30x100cm na podsypce cementowo - piaskowej (wtopione)
- 8 - pobocze gruntowe obsiane trawą (grunt urodzajny gr. min 5cm);

PROJEKT BUDOWY DRÓG ORGANIZACJI RUCHU I NADZORY BOŻENA CICHŃ, UL. AKACJOWA 3E/5, GRZYFICE			
Nazwa:	Przebudowa ulicy Spacerowej w Łukęcinie.		
Tytuł rysunku:	Przekrój konstrukcyjny - rysunek dodatkowy	skala: 1:50	Nr rys.: 3.1
Projektował:	mgr inż. Ernest Kłos	ZAP/0076/PW00/13	
Opracował:	inż. Ryszard Liegmann	107/Sz/94	lut y 2017r.