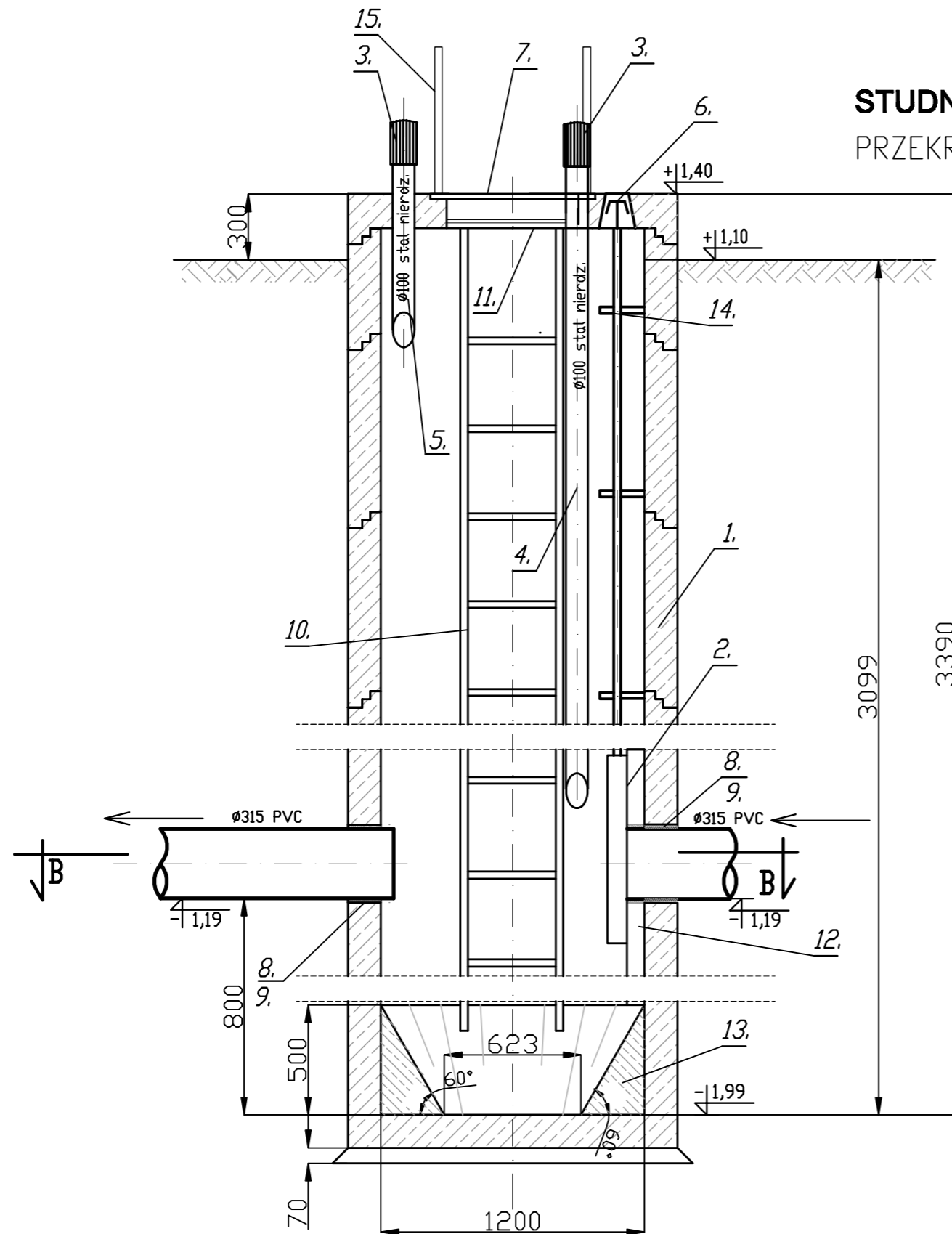


# S10

## STUDNIA OSADNIKOWA

### PRZEKRÓJ PIONOWY A-A

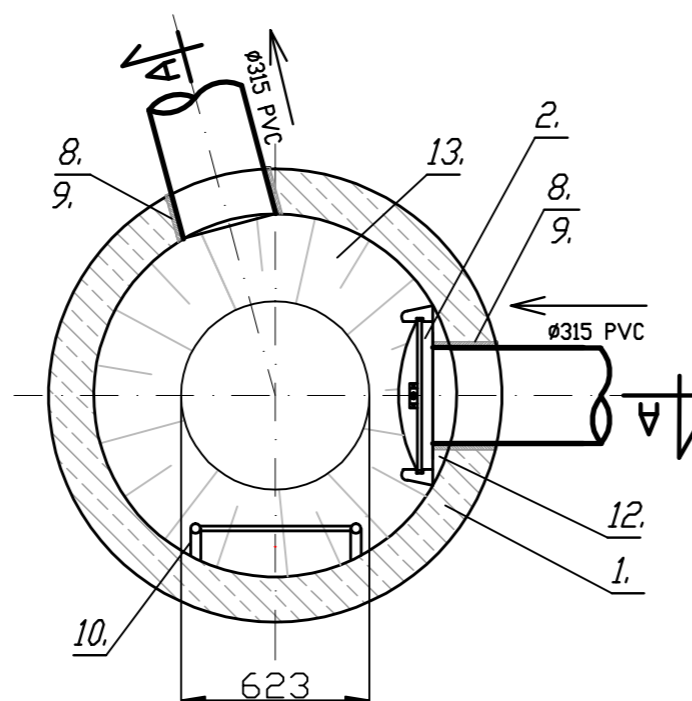


Lp.	Wyszczególnienie	Typ	Ilość
1.	Płaszcz studni osadnikowej beton B45, Dw=1,2m	dowolny	1 szt.
2.	Zasuwa wrzecionowa, naścienna mocowana na kotwy	DN300	1 szt.
3.	Kominek wentylacyjny z biofiltrem DN100 stal nierdzewna	-	2 szt.
4.	Rura wywiewna wentylacji niskiej DN100 mm stal nierdzewna, L=2,3m	-	1 szt.
5.	Rura wywiewna wentylacji wysokiej DN100 mm stal nierdzewna, L=0,5m	-	1 szt.
6.	skrzynka uliczna do zasuw z deklek ciężkim, wmurowana w płytę pokrywową studni	-	1 szt.
7.	Właz żeliwny Ø625mm klasy C	-	1 szt.
8.	Tuleja ochronna dla rury Ø315PVC	Ø400	2 szt.
9.	Łańcuch do przejść szczelnych dla rury Ø315PVC	-	2 szt.
10.	Drabina żelazowa stal nierdzewna, L=3,0m	-	1 szt.
11.	Krata zabezpieczająca otwór włazowy stal nierdzewna	-	1 szt.
12.	specjalnie wykonana ściana w studni z betonu – płaszczyna do montażu zasuw wrzecionowej	-	-
13.	Skos technologiczny w dnie studni osadnikowej, kąt 60°, beton	-	1 szt.
14.	Mocowanie trzpienia zasuw do ściany studni	-	3 szt.
15.	Poręcz zejściowa do studni stal nierdzewna	-	2 szt.

### S10

#### STUDNIA OSADNIKOWA

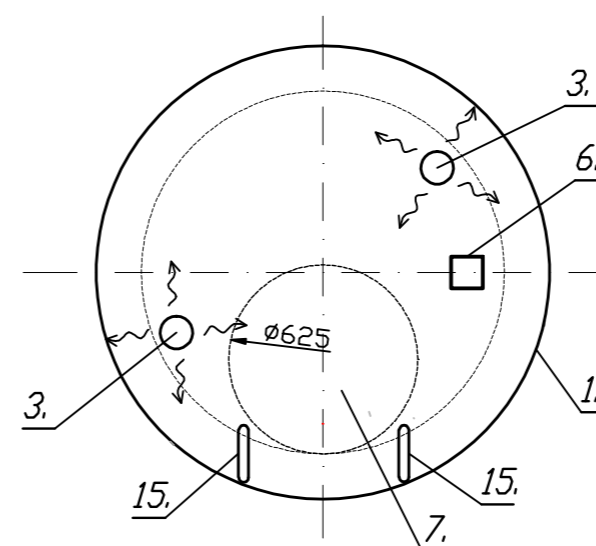
##### RZUT POZIOMY B-B



### S10

#### STUDNIA OSADNIKOWA

##### WIDOK Z GÓRY



### DZIWNÓW - ul. Komandorska, ul. Dziwna

<p>Jednostka projektowa:</p> <p><b>"INWOD"</b>  <small>Inżynieria Środowiska i Inżynieria          Projektowania i Nadzoru</small>  <small>79-707 Szamotuły          ul. Żelazna 10/100          tel./fax. 091-489-98-89</small></p> <p>autor/projektował:</p> <p>mgr inż.          Piotr Byczkowski          upr. 160/Sz/2002</p> <p>sprawił:</p> <p>mgr inż.          Waldemar Łągiewka          upr. 323/Sz/89</p> <p><small>Pracownia projektowa zastrzega sobie w stosunku do niniejszego projektu wszelkie prawa wynikające z ustawy o prawie autorskim.</small></p>	<p>inwestor:</p> <p><b>Gmina Dziwnów</b>          ul. Szosowa 5          72-420 Dziwnów</p> <p>przedsiębiorstwo:</p> <p><b>Kozubowska Infrastruktury          wodociągowo - kanalizacyjnej          w Gminie Dziwnów</b></p> <p>obiekt:</p> <p><b>Dziwnów</b></p> <p>tytuł zadania:</p> <p><b>Przebudowa i rozbudowa sieci wodociągowej i sieci kanalizacji sanitarnej na terenie ulic: Dziwniej i Komandorskiej w Dziwnowie</b></p> <p>stadium:</p> <p><b>PROJEKT BUDOWLANY I WYKONAWCZY</b></p> <p>tytuł opracowania:</p> <p><b>PROJEKT INSTALACYJNY</b></p> <p>tytuł rysunku:</p> <p><b>Studzienka osadnikowa S10</b></p> <p>miejsce i data:</p> <p><b>SZCZECIN, I. 2017</b></p> <p>skala:</p> <p><b>1:25</b></p> <p>nr rys.:</p> <p><b>16</b></p>
--	---