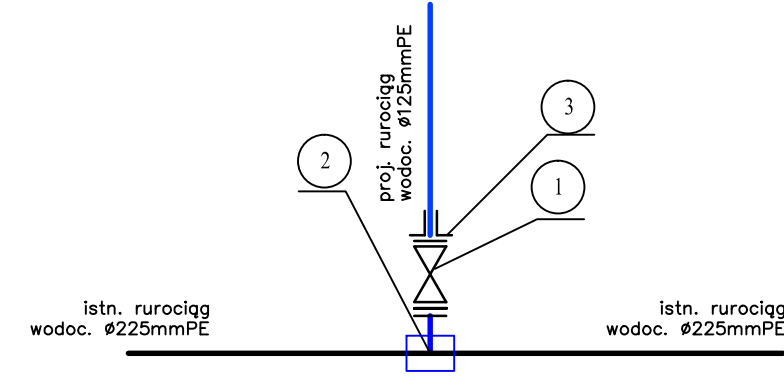
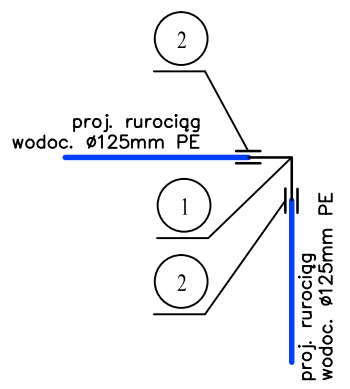


WĘZEL: W1
połączenie z istniejącym wodocięgiem wo225



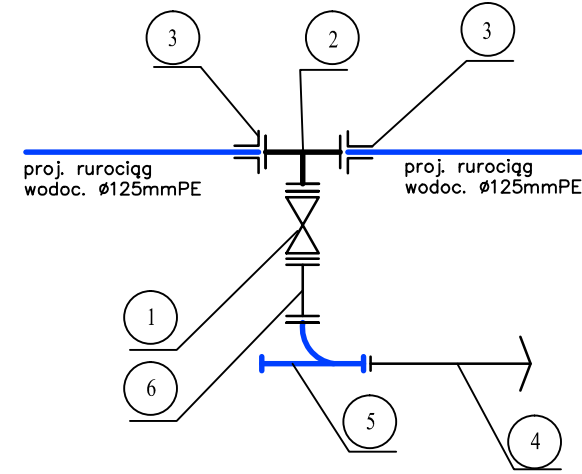
- 1) zasawa kotłierzowa DN100mm żel
- 2) opaska do nawiercania z odejściem kotłierzowym dla rur PE de225/DN100mm
- 3) tuleja kotłierzowa do rur PE 125/100 żel. z kotłierzem luźnym DN100 stal

WĘZEL: W2; W29; W37 W50; W42;



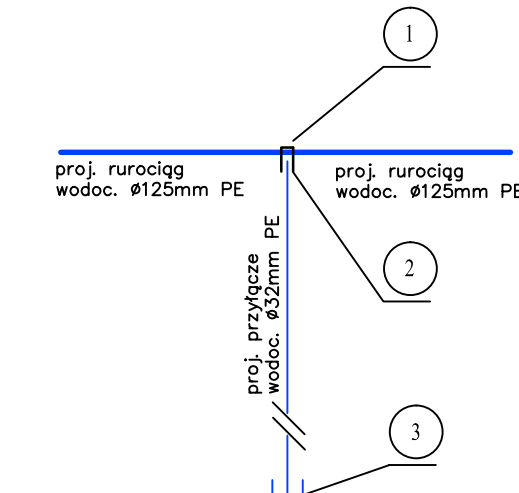
- 1) kolano de125PE 90°
- 2) mufa elektrooporowa de125PE

WĘZEL: W3



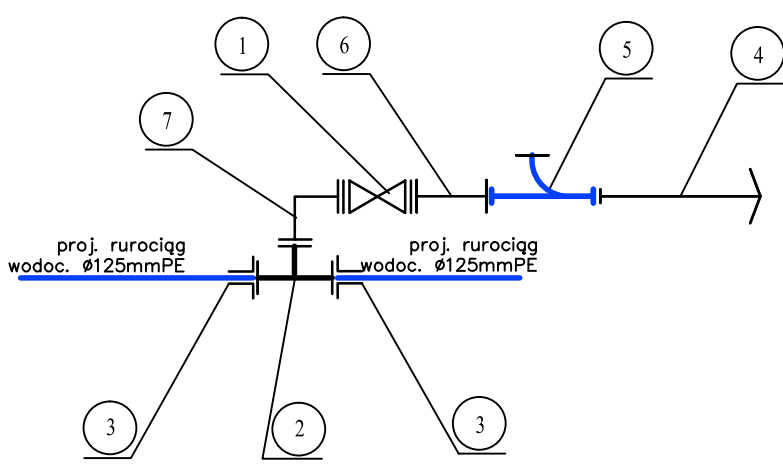
- 1) zasawa kotłierzowa DN80mm żel
- 2) trójnik redukcyjny kotłierzowy DN100/80 żel
- 3) tuleja kotłierzowa do rur PE 125/100 żel. z kotłierzem luźnym DN100 stal
- 4) hydrant żel. nadziemny DN80mm
- 5) kolano żeliwne kotłierzowe ze stopką DN80mm
- 6) króciec dwukotłierzowy DN80 żel. 500mm

WĘZEL: W4; W5; W6; W7; W8; W9; W10; W11; W12; W13; W15; W16; W17; W18; W19; W20; W21; W22; W23; W24; W25; W26; W27; W33; W34; W35; W38; W39; W40; W45; W46; W47; W51;



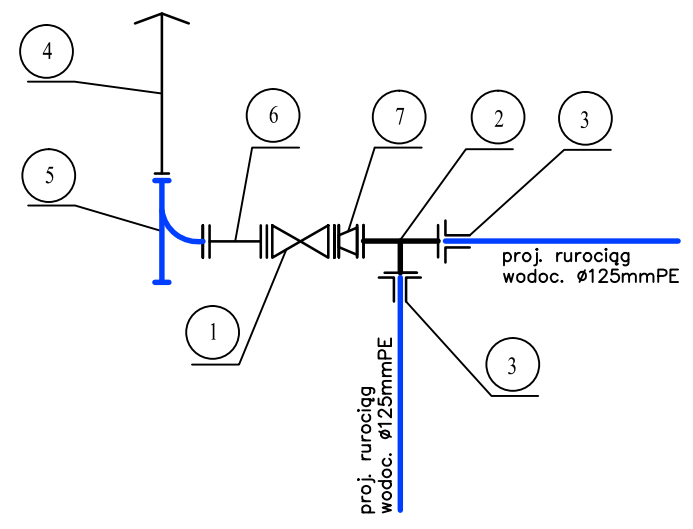
- 1) opaska do nawiercania do rur PE de125/ 1" z zasuwą do wody do przyłącza domowego gwintowaną 1"
- 2) złączka gwintowana 1" do przyłącza #32PE
- 3) zaślepka #32PE

WĘZEL: W14



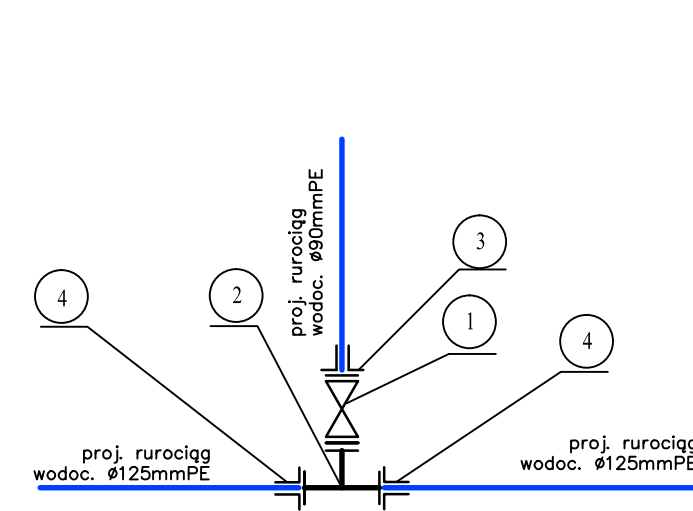
- 1) zasawa kotłierzowa DN80mm żel
- 2) trójnik kotłierzowy redukcyjny DN100/80 żel
- 3) tuleja kotłierzowa do rur PE 125/100 żel. z kotłierzem luźnym DN100 stal
- 4) hydrant żel. nadziemny DN80mm
- 5) kolano żeliwne kotłierzowe ze stopką DN80mm
- 6) króciec dwukotłierzowy DN80 żel. 500mm
- 7) kolano kotłierzowe DN80 żel 90°

WĘZEL: W28, W36



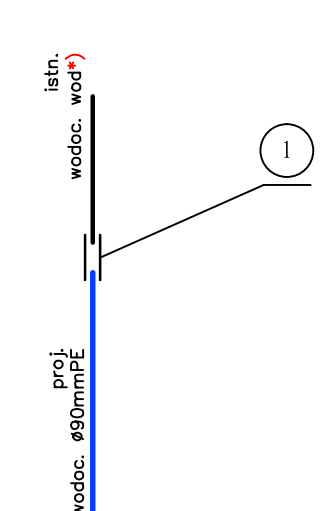
- 1) zasawa kotłierzowa DN80mm żel
- 2) trójnik kotłierzowy DN100 żel
- 3) tuleja kotłierzowa do rur PE 125/100 żel. z kotłierzem luźnym DN100 stal
- 4) hydrant żel. nadziemny DN80mm
- 5) kolano żeliwne kotłierzowe ze stopką DN80mm
- 6) króciec dwukotłierzowy DN80 żel. 500mm
- 7) redukcja kotłierzowa DN100/80 żel.

WĘZEL: W30



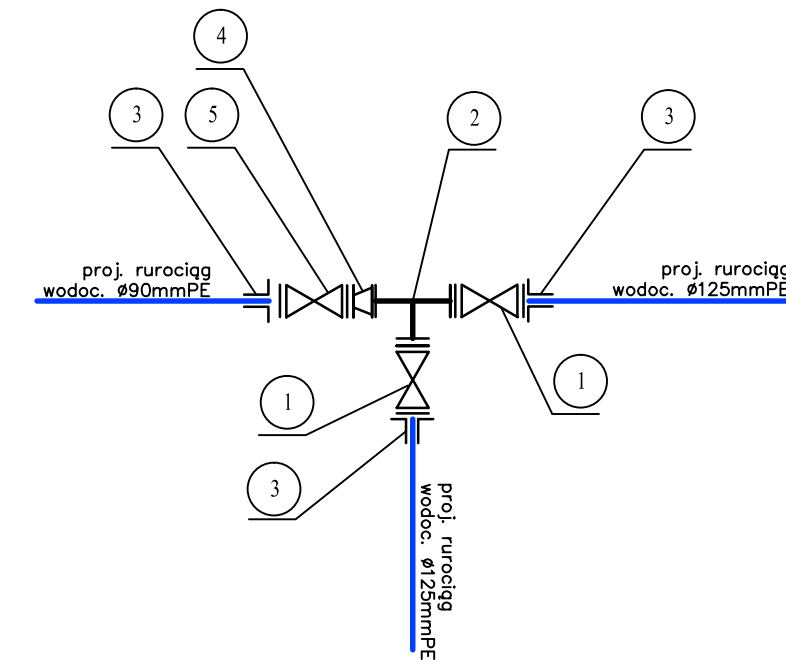
- 1) zasawa kotłierzowa DN80mm żel
- 2) trójnik redukcyjny kotłierzowy DN100/80mm żel
- 3) tuleja kotłierzowa do rur PE 90/80 żel. z kotłierzem luźnym DN80 stal
- 4) tuleja kotłierzowa do rur PE 125/100 żel. z kotłierzem luźnym DN100 stal

WĘZEL: W30.1
połączenie z istniejącym przyłączem wodocięgowym woD



- 1) łącznik do rur o różnym materiale zabezpieczony przed przesunięciem DN80/de90 *
- *) rodzaj łącznika dobrać po ustaleniu materiału i średnicy istn. materiału i średnicy istniejącego przyłącza wodocięgowego

WĘZEL: W31

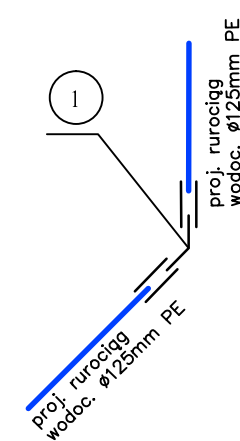


- 1) zasawa kotłierzowa DN100mm żel
- 2) trójnik kotłierzowy DN100mm żel
- 3) tuleja kotłierzowa do rur PE 125/100 żel. z kotłierzem luźnym DN100 stal
- 4) redukcja kotłierzowa DN100/80 żel.
- 5) zasawa kotłierzowa DN80mm żel

WĘZEL: W31.1

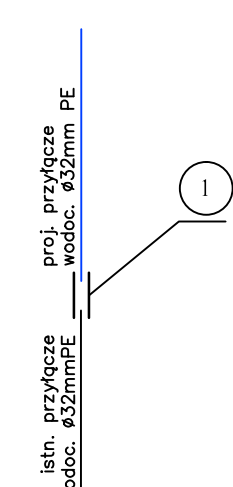
USUNIĘTO

WĘZEL: W32, W43



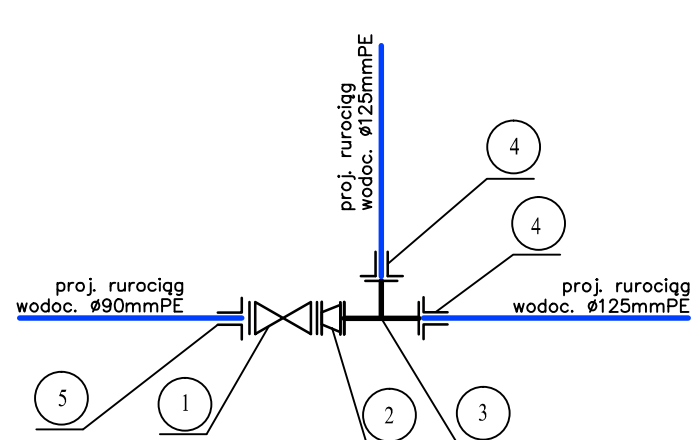
- 1) Kolano de125PE 45°
- 2) mufa elektrooporowa de125mmPE

WĘZEL: W33.1, W47.1
połączenie z istniejącym przyłączem wodocięgowym woD32



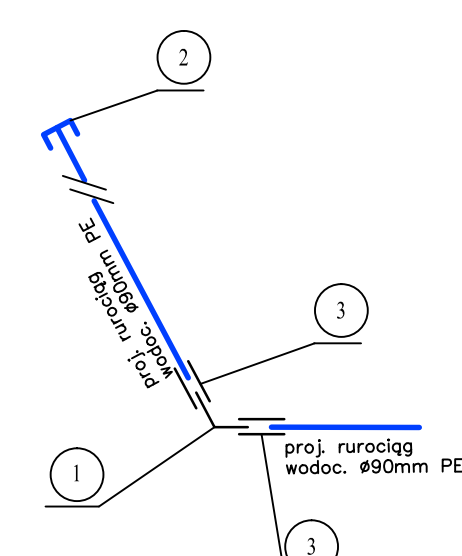
- 1) łącznik, np. mufa elektrooporowa #32PE *)
- *) rodzaj łącznika dobrać po ustaleniu materiału i średnicy istn. materiału i średnicy istniejącego przyłącza wodocięgowego

WĘZEL: W41, W44, W49



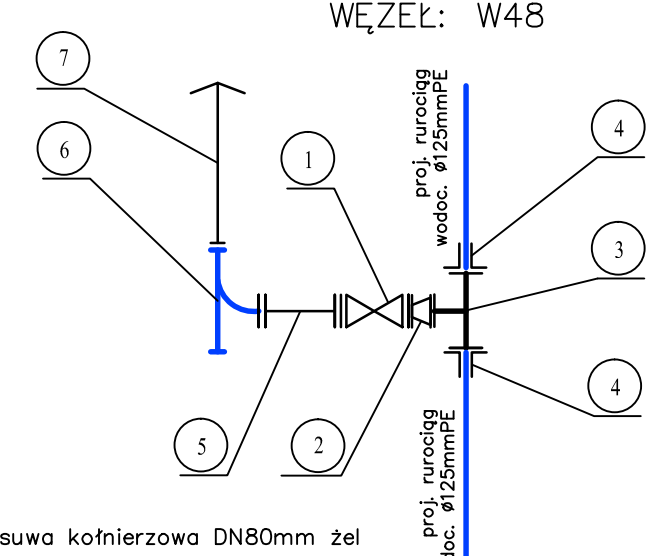
- 1) zasawa kotłierzowa DN80mm żel
- 2) redukcja kotłierzowa DN100/80 żel.
- 3) trójnik kotłierzowy DN100 żel
- 4) tuleja kotłierzowa do rur PE 125/100 żel. z kotłierzem luźnym DN100 stal
- 5) tuleja kotłierzowa do rur PE 90/80 żel. z kotłierzem luźnym DN80 stal

WĘZEL: W41.1



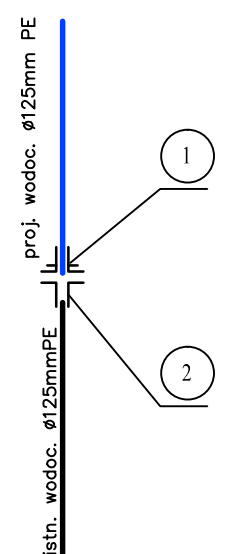
- 1) kolano 45° #90PE
- 2) zaślepka #90PE
- 3) mufa elektrooporowa de90mmPE

WĘZEL: W48



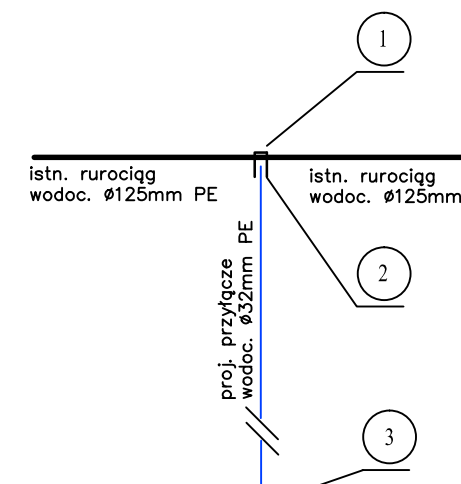
- 1) zasawa kotłierzowa DN80mm żel
- 2) redukcja kotłierzowa DN100/80 żel.
- 3) trójnik kotłierzowy DN100 żel
- 4) tuleja kotłierzowa do rur PE 125/100 żel. z kotłierzem luźnym DN100 stal
- 5) króciec dwukotłierzowy DN80 żel. 1000mm
- 6) kolano żeliwne kotłierzowe ze stopką DN80mm
- 7) hydrant żel. nadziemny DN80mm

WĘZEL: W52
połączenie z istniejącym wodocięgiem woD125



- 1) tuleja kotłierzowa do rur PE 125/100 żel. z kotłierzem luźnym DN100 stal
- 2) kotłierz specjalny do rur PE 125/100 żel. zabezpieczony przed przesunięciem

WĘZEL: W53; W54, W55; W56



- 1) opaska do nawiercania do rur PE de125/ 1" z zasuwą do wody do przyłącza domowego gwintowaną 1"
- 2) złączka gwintowana 1" do przyłącza #32PE
- 3) zaślepka #32PE

RYSUNEK ZAMIENNY 03.2017
DZIWNÓW - ul. Komandorska, ul. Dziwna

<p>inwestor: Gmina Dziwnów ul. Szosowa 5 72-420 Dziwnów</p> <p>przeznaczanie: Budowa infrastruktury wodociągowej - kanalizacyjnej w Gminie Dziwnów</p> <p>zbiórka: Dziwnów</p> <p>tytuł zadania: Przebudowa i rozbudowa sieci wodociągowej i sieci kanalizacji sanitarnej na terenie ulic: Dziwny i Komandorskiej w Dziwnowie</p> <p>stadium: PROJEKT BUDOWLANY I WYKONAWCZY</p> <p>tytuł opracowania: PROJEKT INSTALACYJNY</p> <p>tytuł rysunku: węzły wodociągowe</p> <p>inwestor i data: SZCZECIN, I. 2017</p> <p>skala: 1:-</p>	<p>autor/projektował: mgr inż. Piotr Byszowski upr. 160/Sz/2002</p> <p>opracował: mgr inż. Waldemar Łągiewka upr. 323/Sz/89</p> <p>Pracownia projektowa zastrzega sobie w stosunku do niniejszego projektu wszelkie prawa wynikające z ustawy o prawie autorskim.</p>	<p>14</p>
--	---	-----------