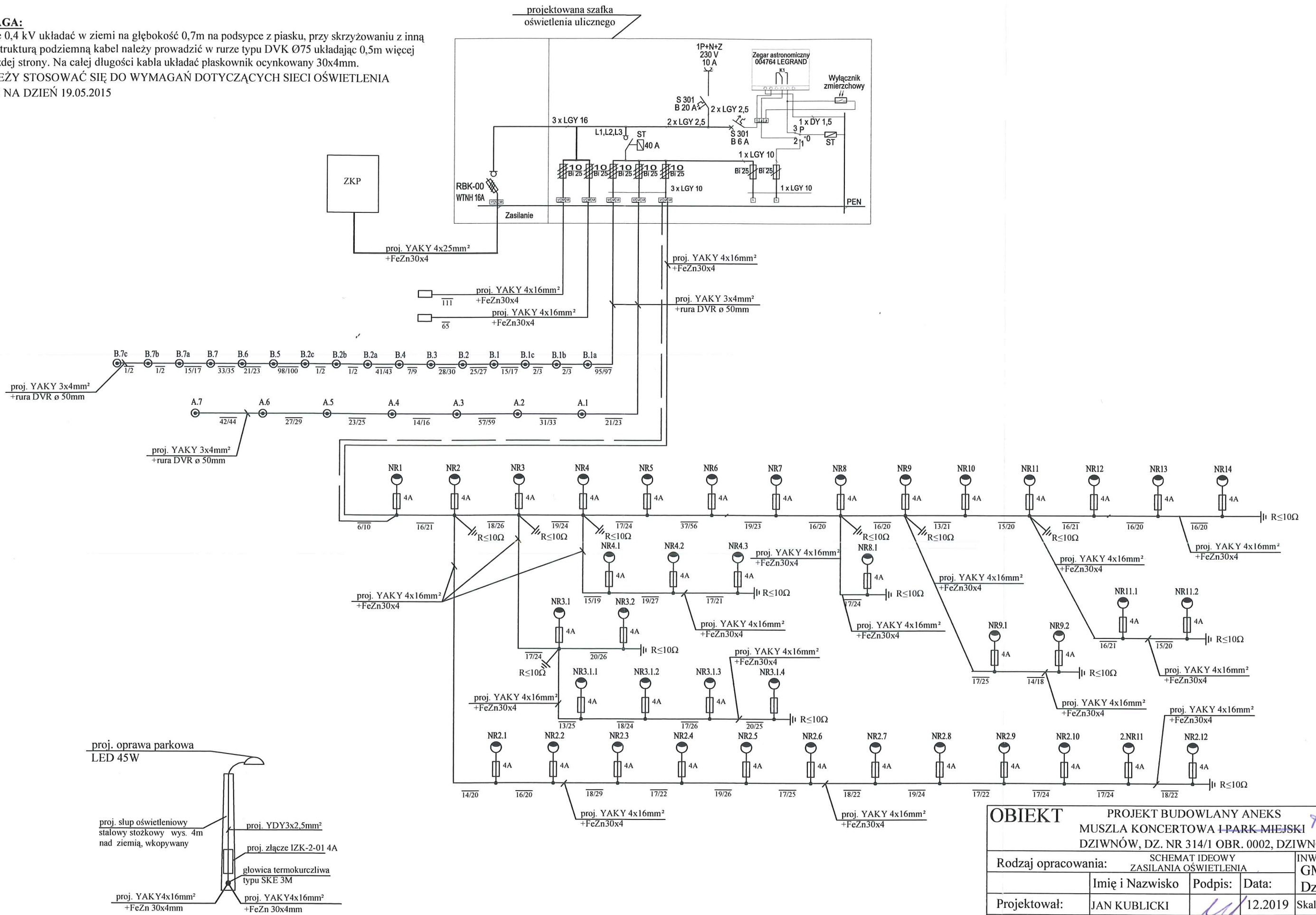


**UWAGA:**

Kable 0,4 kV układać w ziemi na głębokość 0,7m na podsypce z piasku, przy skrzyżowaniu z inną infrastrukturą podziemną kabel należy prowadzić w rurze typu DVK Ø75 układając 0,5m więcej z każdej strony. Na całej długości kabla układać płaskownik ocynkowany 30x4mm.

NALEŻY STOSOWAĆ SIĘ DO WYMAGAŃ DOTYCZĄCYCH SIECI OŚWIETLENIA ULIC NA DZIEŃ 19.05.2015



SCHEMAT IDEOWY OŚWIETLENIA ULICZNEGO  
SAMOCZYNNE WYŁĄCZENIE ZASILANIA

<b>OBIEKT</b>		PROJEKT BUDOWLANY ANEKS MUSZLA KONCERTOWA I PARK MIEJSKI DZIWNÓW, DZ. NR 314/1 OBR. 0002, DZIWNÓW		
Rodzaj opracowania:	SCHEMAT IDEOWY ZASILANIA OŚWIETLENIA			INWESTOR: GMINA Dziwnów
Projektował:	Imię i Nazwisko JAN KUBLICKI	Podpis:	Data: 12.2019	Skala:
nr upr.	48/SZ/76			Nr Rys. 2
Opracował:				
Sprawdził:	mgr inż. MAREK KUBLICKI			
nr upr.	ZAP/0123/POOE/13			