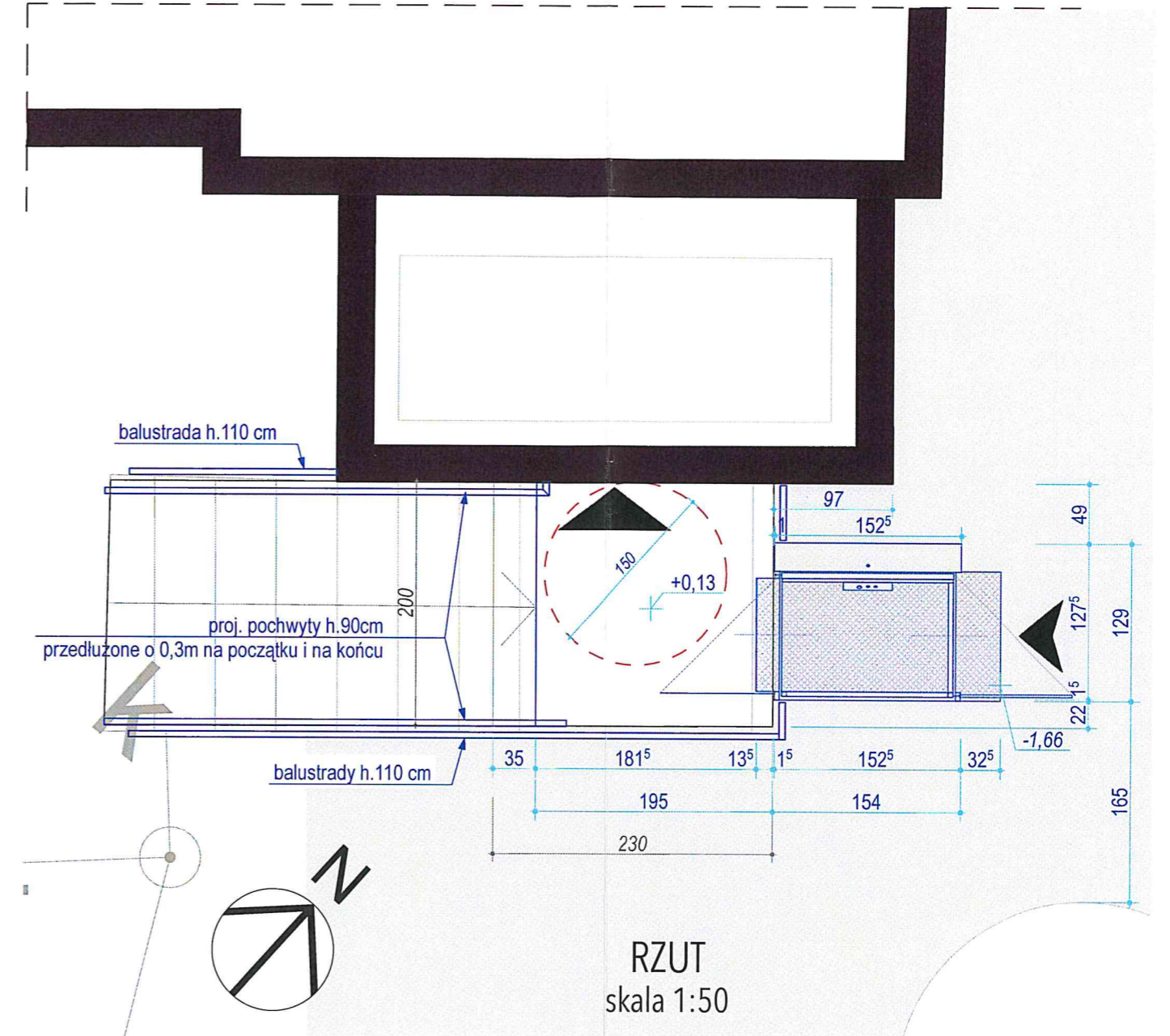




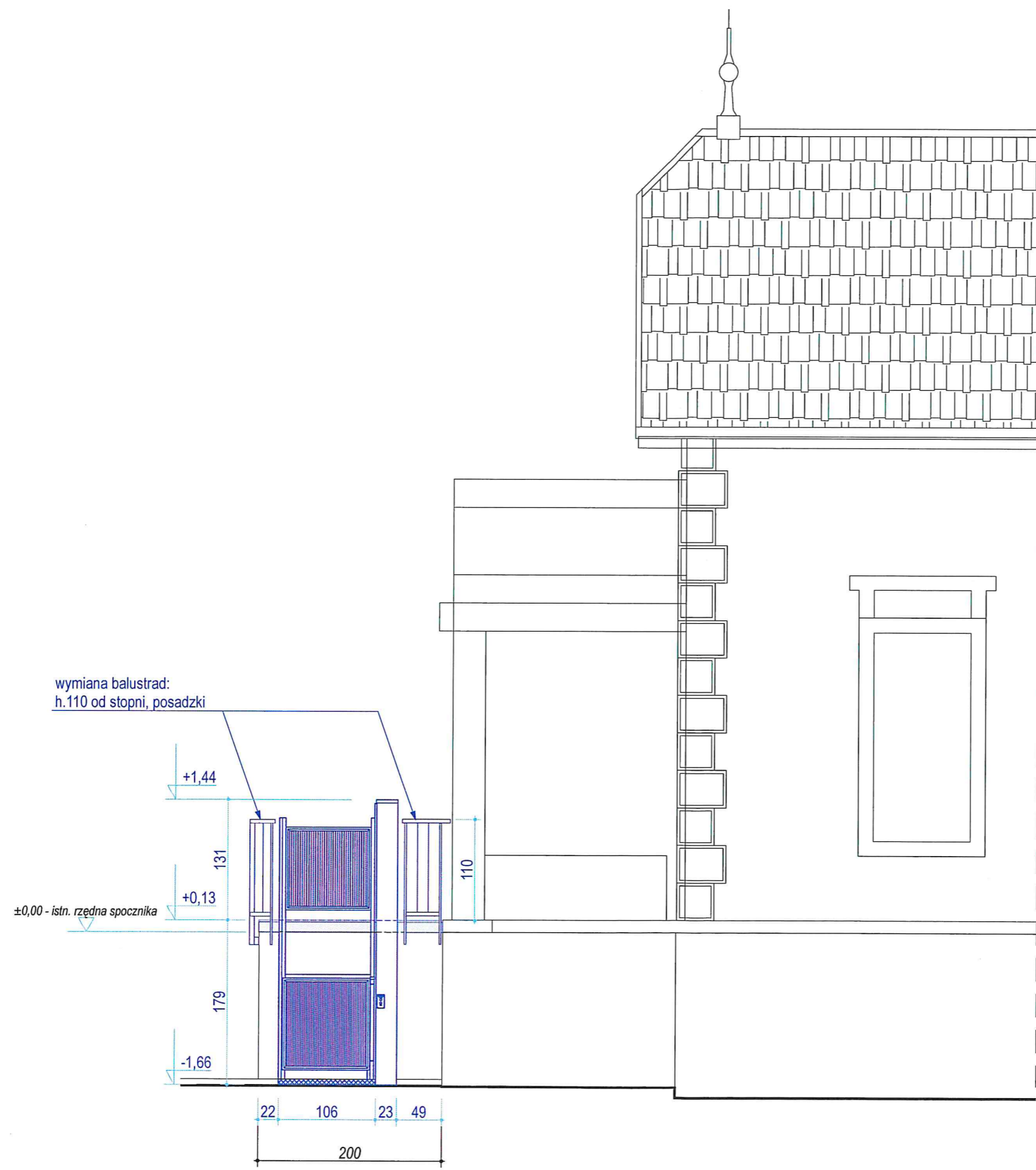
PLAN SYTUACYJNY
skala 1:500

- LEGENDA:**
- GRANICA DZIAŁKI NR 321/3
 - ISTNIEJĄCY WJAZD NA DZIAŁKĘ
 - ISTNIEJĄCY BUDYNEK / WEJŚCIA DO BUDYNKU
 - ISTNIEJĄCE SCHODY I PODEST ZEWNĘTRZNY - DOSTOSOWANIE DO PLATFORMY
 - PLATFORMA DLA NIEPEŁNOSPRAWNYCH / DOSTĘP Z POZIOMU TERENU
 - RZĘDNE WZGLĘDEM RZĘDNEJ ISTNIEJĄCEGO PODESTU SCHÓDOWEGO
 - SPADKI NAWIERZCHNI

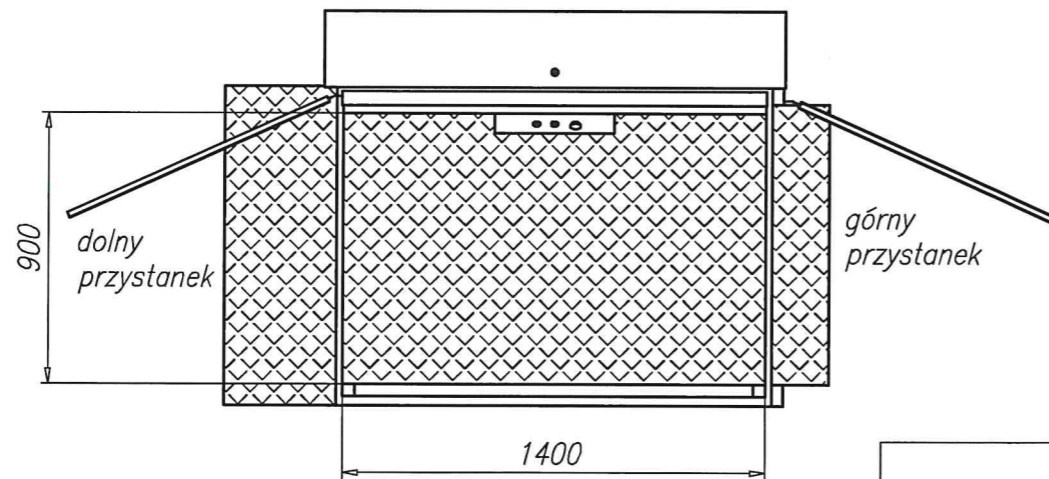
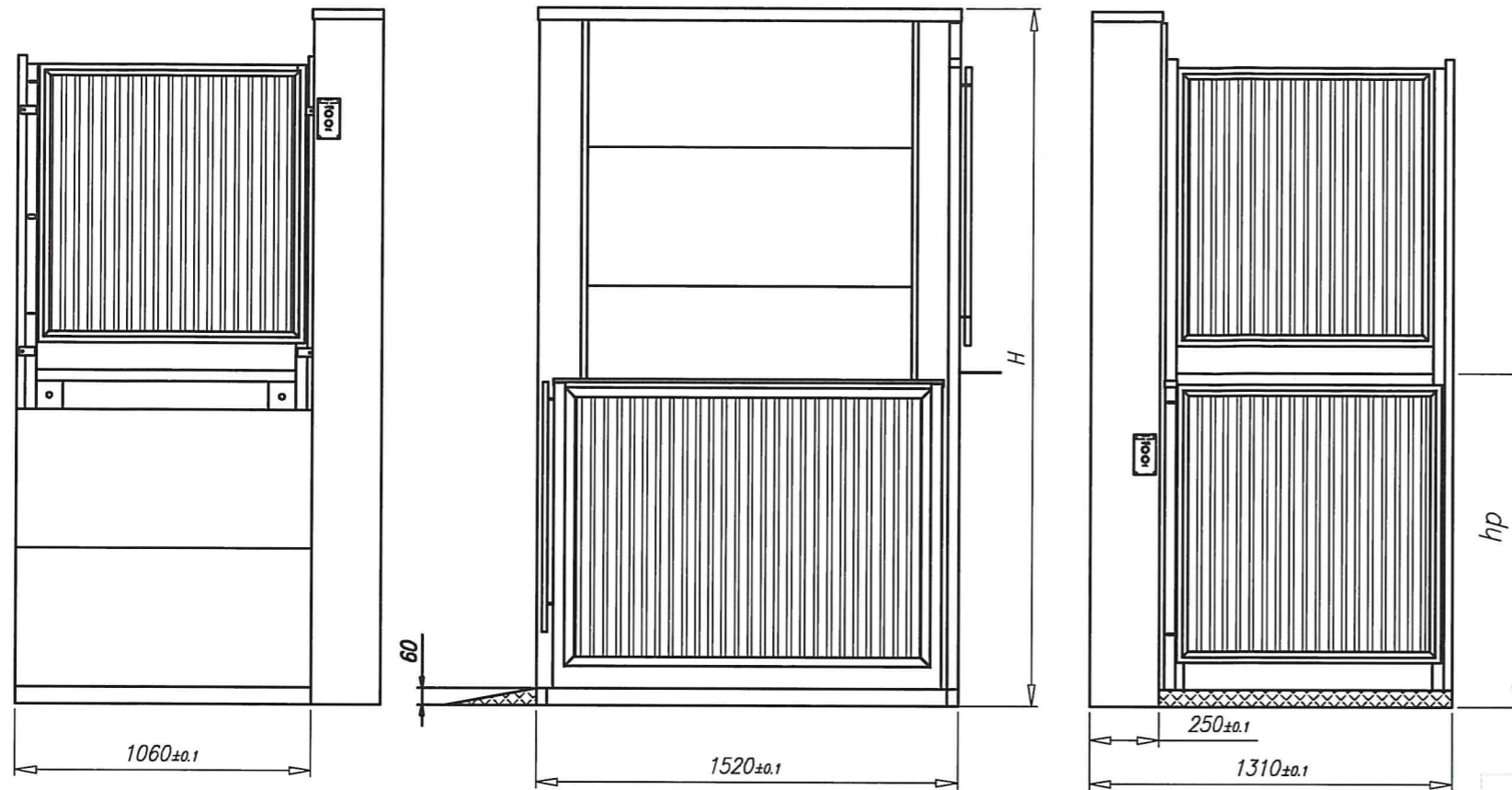


RZUT
skala 1:50

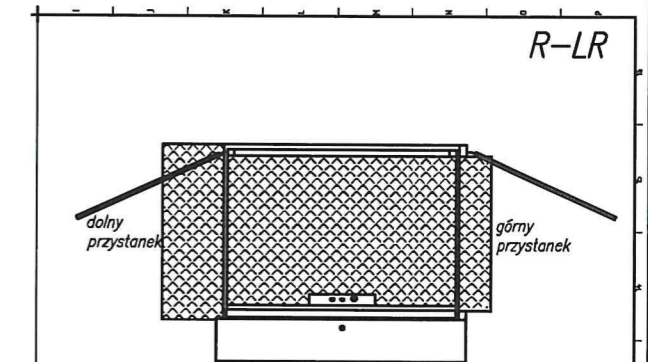
| | | | |
|---------------|--|----------------|-------------|
| TEMAT | Likwidacja barier architektonicznych dostępności dla osób niepełnosprawnych do Ośrodka Pomocy Społecznej | | |
| ADRES | DZIWNÓW, ul. Mała 3 działka nr 321/3 obręb Dziwnów gmina Dziwnów | | |
| FAZA | ZGŁOSZENIE ROBÓT | SKALA RYSUNKU: | NR RYSUNKU: |
| BRANŻA | ARCHITEKTURA | 1:500, 1:50 | P.1 |
| NAZWA RYSUNKU | PLAN SYTUACYJNY, RZUT PLATFORMY DLA NIEPEŁNOSPRAWNYCH | | |
| PROJEKTANT: | mgr inż. arch. ARKADIUSZ CZARKOWSKI 4/ZPOIA/OKK/2013 | listopad 2020 | |



| | | | |
|---------------|---|----------------|-------------|
| TEMAT | Likwidacja barier architektonicznych dostępności dla osób niepełnosprawnych do Ośrodka Pomocy Społecznej | | |
| ADRES | DZIWNÓW, ul. Mała 3 działka nr 321/3 obręb Dziwnów gmina Dziwnów | | |
| FAZA | ZGŁOSZENIE ROBÓT | SKALA RYSUNKU: | NR RYSUNKU: |
| BRANŻA | ARCHITEKTURA | 1:50 | P.3 |
| NAZWA RYSUNKU | ELEWACJA PÓŁNOCNO-WSCHODNIA PLATFORMY I ISTNIEJĄCEGO BUDYNKU | | |
| PROJEKTANT: | mgr inż. arch. ARKADIUSZ CZARKOWSKI 4/ZPOIA/OKK/2013 | listopad 2020 | |



| Wysokość podnoszenia od dna podszybia hp [mm] | Wysokość urządzenia H [mm] |
|---|----------------------------|
| 250 - 550 | 1760 |
| 550 - 800 | 2010 |
| 800 - 1050 | 2260 |
| 1050 - 1300 | 2510 |
| 1300 - 1550 | 2760 |
| 1550 - 1800 | 3010 |
| 1800 - 2050 | 3260 |
| 2050 - 2300 | 3510 |
| 2300 - 2550 | 3760 |
| 2550 - 2800 | 4010 |
| 2800 - 2999 | 4260 |



| | | | | |
|---|------------------------------|---------------|--------------------|--------------|
| RehaLIFT Paweł Zdeb www.rehalift.pl biuro@rehalift.pl | Podest 900x1400, przelot 180 | | Data 26.01.2016 | Skala 1:1 |
| | Usytuowanie: L-LR | Wersja 1.2 | Nr rysunku 1 | |

| | | | | |
|---|------------------------------|---------------|--------------------|--------------|
| RehaLIFT Paweł Zdeb www.rehalift.pl biuro@rehalift.pl | Podest 900x1400, przelot 180 | | Data 26.01.2016 | Skala 1:1 |
| | Usytuowanie: | Wersja 1.2 | Nr rysunku 1 | |

PRZYJĘTY SCHEMAT OTWIERANIA DRZWI

| | | | |
|---------------|--|----------------|-------------|
| TEMAT | Likwidacja barier architektonicznych dostępności dla osób niepełnosprawnych do Ośrodka Pomocy Społecznej | | |
| ADRES | DZIWNÓW, ul. Mała 3 działka nr 321/3 obręb Dziwnów gmina Dziwnów | | |
| FAZA | ZGŁOSZENIE ROBÓT | SKALA RYSUNKU: | NR RYSUNKU: |
| BRANŻA | ARCHITEKTURA | 1:25 | P.4 |
| NAZWA RYSUNKU | KARTA TECHNICZNA PLATFORMY | | |
| PROJEKTANT: | mgr inż. arch. ARKADIUSZ CZARKOWSKI 4/ZPOIA/OKK/2013 | listopad 2020 | |